

ข้อสอบคู่ขนาน O-NET คณิตศาสตร์
ชั้นประถมศึกษาปีที่ 6 (ชุดที่ 8)

ปีการศึกษา 2564

คำชี้แจง

1. แบบทดสอบฉบับนี้มี 4 หน้า จำนวน 15 ข้อ
2. ข้อสอบมี 2 ตอน (คะแนนเต็ม 100 คะแนน)

ตอนที่ 1 ปรนัย จำนวน 11 ข้อ ข้อละ 6.50 คะแนน รวม 71.50 คะแนน

ตอนที่ 2 ระบายตัวเลขที่เป็นคำตอบ 4 ข้อ ข้อละ 7.125 คะแนน รวม 20 คะแนน

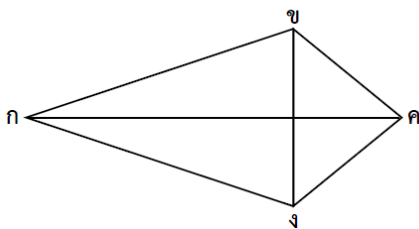
ตอนที่ 1 แบบปรนัย 4 ตัวเลือก เลือก 1 คำตอบที่ถูกต้องที่สุด**จำนวน 11 ข้อ (ข้อ 1 - 11) ข้อละ 6.50 คะแนน รวม 71.50 คะแนน**

<p>1. โหน่ง ทอม โจ้ ได้เงินไปโรงเรียนวันละเท่าๆ กัน ทั้งสามคน ได้แบ่งเงินส่วนหนึ่งฝากเงิน กับครูประจำชั้นเป็นประจำ โหน่งฝากเงิน $\frac{1}{4}$ ของเงินทั้งหมด ทอมฝากเงิน $\frac{3}{8}$ ของเงินทั้งหมด และโจ้ฝาก $\frac{4}{10}$ ของเงินทั้งหมด</p> <p>จากข้อมูล ข้อใดเปรียบเทียบจำนวนเงินฝากของทั้งสามคน ได้ถูกต้อง</p> <ol style="list-style-type: none"> 1. โจ้ฝากเงินมากกว่าโหน่งและทอม 2. ทอมฝากเงินน้อยกว่าโจ้และโหน่ง 3. ทอมฝากเงินมากกว่าโจ้ แต่น้อยกว่าโหน่ง 4. โจ้ฝากเงินมากกว่าโหน่ง แต่น้อยกว่าทอม <p>2. การทำขนมหม้อแกงใช้อัตราส่วนของปริมาณน้ำตาลโตนด เป็นกิโลกรัม ต่อ จำนวนขนมเป็นภาค เป็น 3 : 50 ถ้าหยกต้องการทำขนมหม้อแกง 300 ภาค และน้ำตาลโตนด ราคา กิโลกรัมละ 159 บาท หยกต้องจ่ายเงินค่าน้ำตาลโตนดกี่บาท</p> <ol style="list-style-type: none"> 1. 1,632 บาท 2. 2,228 บาท 3. 2,862 บาท 4. 3,052 บาท <p>3. แม่ฝากเงินกับธนาคารไว้จำนวนหนึ่ง ต่อมาฝากเพิ่มอีก 120,000 บาท ทำให้แม่มีเงินฝากทั้งหมด 1,450,000 บาท เดิมแม่ฝากเงินกับธนาคารไว้เท่าใด</p> <ol style="list-style-type: none"> 1. 1,330,000 บาท 2. 1,800,000 บาท 3. 2,840,000 บาท 4. 3,520,000 บาท 	<p>4. แม่มีเงิน 18,000 บาท เก็บไว้เป็นค่าใช้จ่ายในบ้าน ร้อยละ 75 ที่เหลือแบ่งให้ลูก 2 คน คนละ 1,000 บาท แม่จะเหลือเงินกี่บาท</p> <ol style="list-style-type: none"> 1. 2,500 บาท 2. 4,500 บาท 3. 9,500 บาท 4. 11,500 บาท <p>5. การจัดเก้าอี้ในห้องประชุมแห่งหนึ่ง</p> <p>แถวที่ 1 มี 4 ตัว</p> <p>แถวที่ 2 มี 8 ตัว</p> <p>แถวที่ 3 มี 16 ตัว</p> <p>แถวที่ 4 มี 32 ตัว</p> <p>ถ้าจัดเก้าอี้ในลักษณะนี้ 7 แถว ต้องใช้เก้าอี้กี่ตัว</p> <ol style="list-style-type: none"> 1. 512 ตัว 2. 256 ตัว 3. 128 ตัว 4. 64 ตัว <p>6. แม่ค้าคนหนึ่งหุงข้าว พบว่าข้าวสาร 1 กิโลกรัม หุงเป็นข้าวสวยได้ 12 ถ้วยทุกครั้ง ถ้ามีลูกค้าสั่งข้าวสวย 180 ถ้วย แม่ค้าต้องใช้ข้าวสารกี่กิโลกรัม</p> <ol style="list-style-type: none"> 1. 6 กิโลกรัม 2. 8 กิโลกรัม 3. 10 กิโลกรัม 4. 15 กิโลกรัม
---	--

7. ช่างรับเหมาทำทางเดินรอบสระว่ายน้ำแห่งหนึ่งซึ่งเป็นรูปแปดเหลี่ยมด้านเท่าที่ยาวด้านละ 6 เมตร ถ้าตัดค่าจ้างเหมาตามความยาวรอบสระในราคาเมตรละ 3,500 บาท ต้าจะได้รับค่าจ้างเท่าใด

1. 98,400
2. 105,240
3. 168,000
4. 240,000

8. ในการแข่งขันตอบปัญหาคณิตศาสตร์ ให้นักเรียน 5 คนอธิบายสมบัติของรูปสี่เหลี่ยมรูปว่าว ดังนี้



คนที่ 1 : เส้นทแยงมุมของรูปสี่เหลี่ยม กขคง มีเพียง

เส้นเดียว คือ $\overline{กค}$

คนที่ 2 : $\overline{กค}$ และ $\overline{ขง}$ เป็นเส้นทแยงมุมของรูปสี่เหลี่ยม กขคง

คนที่ 3 : $\overline{กค}$ แบ่งครึ่งรูปสี่เหลี่ยม กขคง

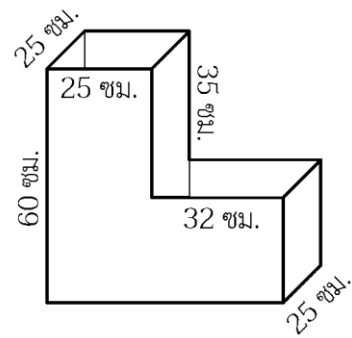
คนที่ 4 : $\overline{ขง}$ แบ่งครึ่งรูปสี่เหลี่ยม กขคง

คนที่ 5 : $\overline{กค}$ และ $\overline{ขง}$ ตัดกันเป็นมุมฉาก

จากข้อมูล นักเรียนคนใดอธิบายได้ถูกต้อง

1. คนที่ 1 คนที่ 2 และคนที่ 3
2. คนที่ 1 คนที่ 2 และคนที่ 5
3. คนที่ 2 คนที่ 3 และคนที่ 4
4. คนที่ 2 คนที่ 3 และคนที่ 5

9. แม่มีกระถางต้นไม้ที่มีลักษณะและขนาดดังรูป



ต้องการใส่ดินให้ต่ำกว่าขอบกระถาง 5 เซนติเมตรทั้งสองส่วน ถ้าดิน 1 ลูก มีปริมาตร 10,000 ลูกบาศก์เซนติเมตรต้องใช้ดินอย่างน้อยกี่ลูก

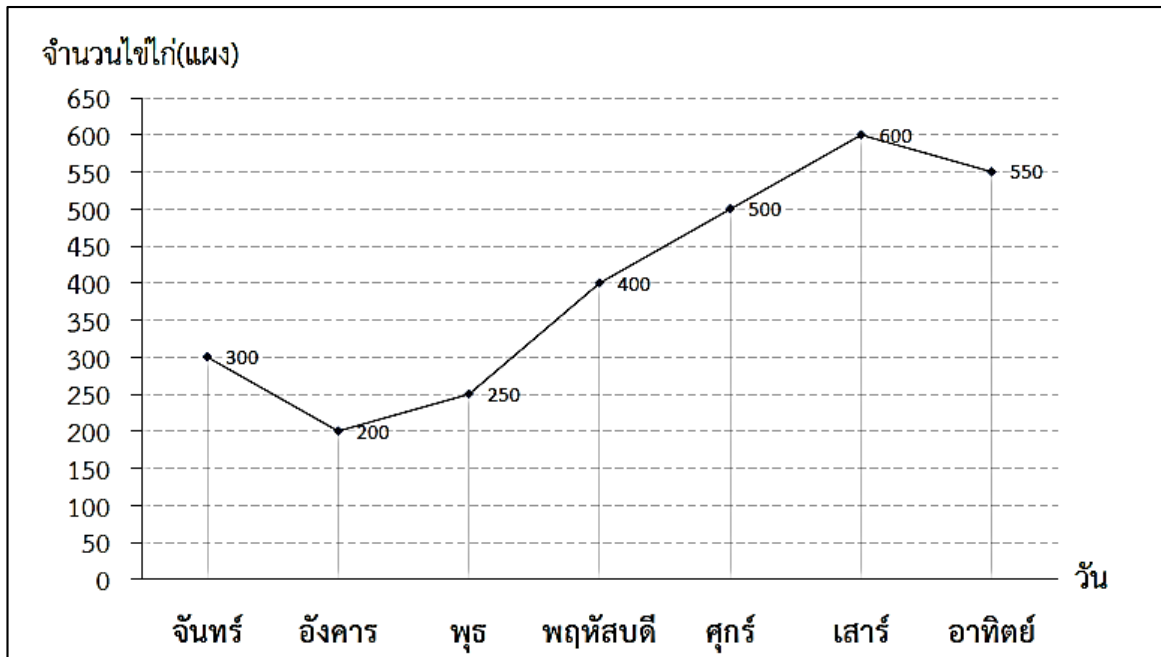
1. 5 ลูก
2. 6 ลูก
3. 7 ลูก
4. 8 ลูก

10. ปีกเดินป่าจากจุดเริ่มต้นถึงจุดพักเป็นระยะทาง 4.5 กิโลเมตร และเดินต่ออีก 600 เมตร ถึงน้ำตก โดยใช้เวลาเดินป่าทั้งหมด 3 ชั่วโมง เอื้องใช้เวลาเดินป่าจากจุดเริ่มต้นถึงน้ำตกเฉลี่ยชั่วโมงละกี่กิโลเมตร

1. 1.07 กิโลเมตร
2. 1.7 กิโลเมตร
3. 2.25 กิโลเมตร
4. 3.5 กิโลเมตร

11.

จำนวนไข่ไก่ที่ขายส่งของร้านค้าแห่งหนึ่ง ในสัปดาห์ที่ 1 ของเดือนพฤศจิกายน พ.ศ. 2564



ในสัปดาห์นี้ร้านค้าขายส่งไข่ไก่ได้เฉลี่ยวันละกี่แผง

1. 250 แผง
2. 300 แผง
3. 350 แผง
4. 400 แผง

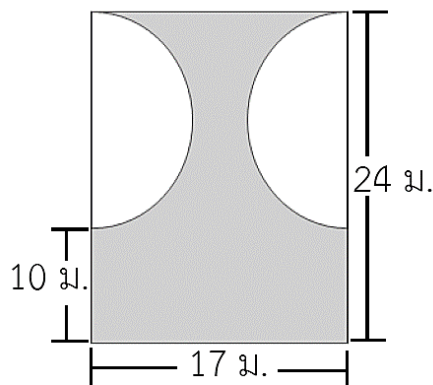
ตอนที่ 2 แบบบรรยายตัวเลขที่เป็นคำตอบ

จำนวน 4 ข้อ (ข้อ 12 - 15) ข้อละ 7.125 คะแนน รวม 28.50 คะแนน

12. ป้าแจ่มมีมะนาว 70 ลูก เน่าเสีย 12 ลูก ที่เหลือนำไปขาย โดยวันแรกขายได้เป็นสามเท่าของมะนาวที่เน่าเสีย ในราคาถุงละ 20 บาท วันแรกป้าแจ่มขายมะนาวได้เงินกี่บาท

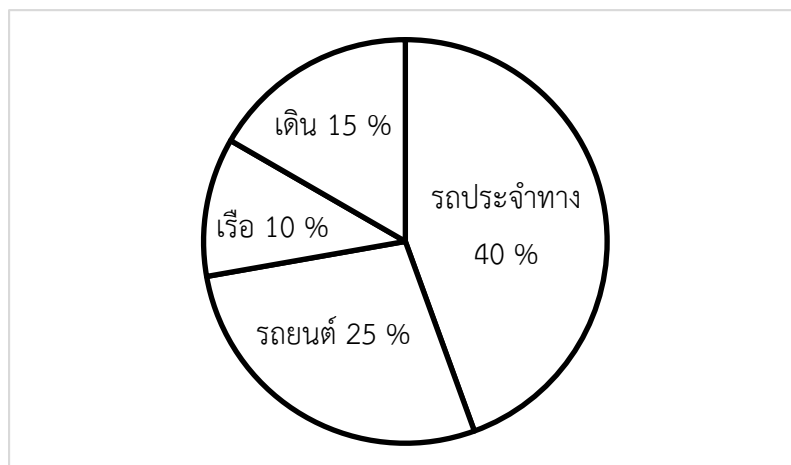
13. วิภาซื้อถั่วเขียว 15 กิโลกรัม ราคา กิโลกรัมละ 32.50 บาท และซื้อเมล็ดทานตะวัน เป็นเงิน 47.50 บาท ถ้าวิภาจ่ายธนบัตรฉบับหนึ่งพันบาท จำนวน 1 ฉบับ จะได้รับเงินทอนกี่บาท

14.



ถ้าต้องการปลูกหญ้าบริเวณส่วนที่แรเงา จะต้องใช้หญ้ากี่ตารางเมตร

15. จากแผนภูมิแสดงจำนวนนักเรียนที่เดินทางมาโรงเรียนด้วยวิธีต่าง ๆ จงตอบคำถามต่อไปนี้



ถ้ามีนักเรียนที่มาโดยรถยนต์น้อยกว่านักเรียนที่เดินทางมาด้วยรถประจำทาง จำนวน 75 คน

แล้วโรงเรียนแห่งนี้มีนักเรียนทั้งหมดกี่คน

ตารางวิเคราะห์ข้อสอบตาม Test Blueprint ปี 2564

ข้อสอบ ชุดที่ 8

มาตรฐาน/ตัวชี้วัด	ข้อที่
ค 1.1 ป.4/1	ข้อ 3, ข้อ 12
ค 1.1 ป.5/8	ข้อ 13
ค 1.1 ป.6/1	ข้อ 1
ค 1.1 ป.6/11, ค 1.1 ป.6/12	ข้อ 2, ข้อ 4, ข้อ 6
ค 1.2 ป.6/1	ข้อ 5
ค 2.1 ป.4/1, ค 2.1 ป.5/1, ค 2.1 ป.5/2	ข้อ 10, ข้อ 14
ค 2.1 ป.6/1	ข้อ 9
ค 2.1 ป.6/2, ค 2.1 ป.6/3	ข้อ 7
ค 2.2 ป.5/2	ข้อ 8
ค 3.1 ป.5/1	ข้อ 11
ค 3.1 ป.6/1	ข้อ 15