

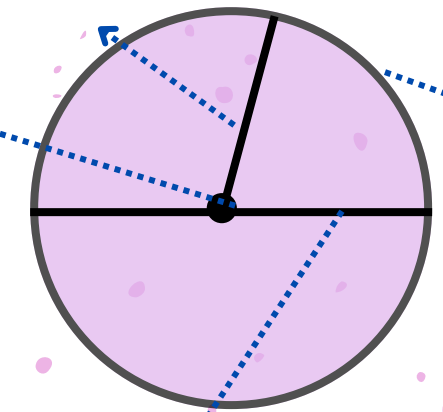
01



# ส่วนประกอบของวงกลม

รัศมี (r)

จุดศูนย์กลาง



เส้นรอบวง

เส้นผ่านศูนย์กลาง

\*\* เส้นผ่านศูนย์กลางมีความยาวเป็นสองเท่าของรัศมี หรือ รัศมีมีความยาวเป็นครึ่งหนึ่งของเส้นผ่านศูนย์กลาง

# ค่า π (พาย) 02



$$\pi = 3.14$$
$$\pi = \frac{22}{7}$$



เพจ : SanookKID\_คณิตศาสตร์

03



# เส้นรอบรูปวงกลม

$$\text{เส้นรอบวงกลม} = 2\pi r$$

## ตัวอย่างโจทย์

พรมรูปวงกลม มีรัศมี 35 เซนติเมตร พรมผืนนี้ มีความยาวโดยรอบพรมเท่าใด

$$\begin{aligned} \text{เส้นรอบวงกลม} &= 2\pi r \\ &= 2 \times \frac{22}{7} \times 35 \\ &= 220 \frac{2}{1} \end{aligned}$$

ดังนั้น พรมมีความยาวรอบ 220 เซนติเมตร

04



# พื้นที่ของวงกลม

$$\text{พื้นที่วงกลม} = \pi r^2$$

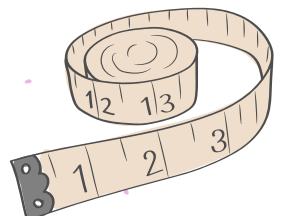
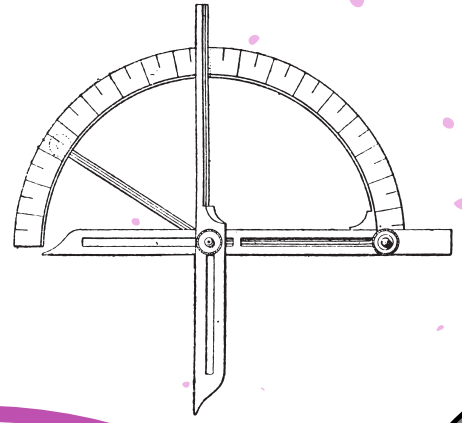
## ตัวอย่างโจทย์

ถ้าหน้าปัดนาฬิกาเป็นรูปวงกลม มีเส้นผ่านศูนย์กลาง 28 เซนติเมตร หน้าปัดนาฬิกา มีพื้นที่กี่ตารางเซนติเมตร

$$\begin{aligned} \text{เส้นรอบวงกลม} &= \pi r^2 \\ &= \frac{22}{7} \times 14 \times 14 \\ &= 616 \end{aligned}$$

ดังนั้น หน้าปัดนาฬิกา มีพื้นที่ 616 ตารางเซนติเมตร

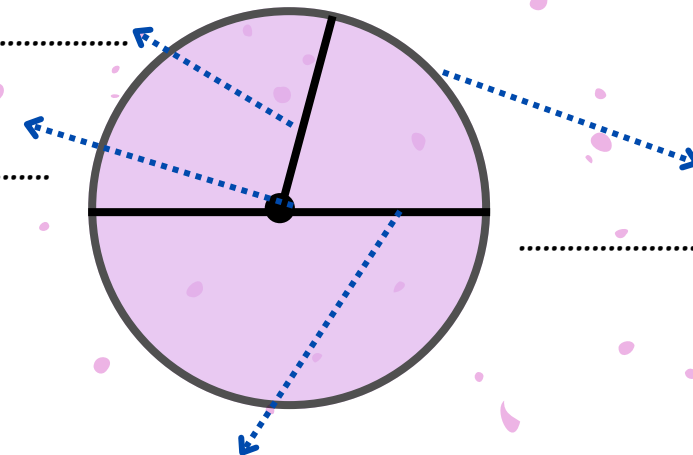
# สรุปเนื้อหา วงกลม



01



# ส่วนประกอบของวงกลม

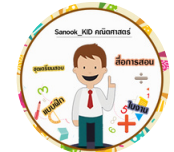


\*\* เส้นผ่านศูนย์กลางมีความยาวเป็น.....ของรัศมี  
หรือ รัศมีมีความยาวเป็น.....ของเส้นผ่านศูนย์กลาง

# ค่า $\pi$ (พาย) 02



$$\pi = \dots\dots\dots$$
$$\pi = \dots\dots\dots$$



เพจ : SanookKID\_คณิตศาสตร์

03



# เส้นรอบรูปวงกลม

เส้นรอบวงกลม = .....

## โจทย์ปัญหา

พรมรูปวงกลม มีรัศมี 35 เซนติเมตร พรมผืนนี้ มีความยาวโดยรอบพรมเท่าใด

เส้นรอบวงกลม = .....

= .....

= .....

ดังนั้น พรมมีความยาวรอบ ..... เซนติเมตร

04



# พื้นที่ของวงกลม

พื้นที่วงกลม = .....

## โจทย์ปัญหา

ถ้าหน้าปัดนาฬิกาเป็นรูปวงกลม มีเส้นผ่านศูนย์กลาง 28 เซนติเมตร หน้าปัดนาฬิกาที่มีพื้นที่ที่ต่ำกว่ากี่ตารางเซนติเมตร

เส้นรอบวงกลม = .....

= .....

= .....

ดังนั้น หน้าปัดนาฬิกาที่มีพื้นที่ .....ตารางเซนติเมตร

# สรุปเนื้อหา วงกลม

